

B100c B110c B115c

TIER 4i
INSIDE



	B100C	B110C	B115C
OBJEM LOPATY	až 1,0 m ³	až 1,2 m ³	až 1,2 m ³
VÝKON MOTORU	97 HP	110 HP	110 HP
MAX. DOSAH PODKOPU	5,8 m	5,8 m	5,6 m



BUILT AROUND YOU

POKUD BUDEME STAVĚT, BUDE SE STÁLE P LNIT NÁŠ SEN

14% ÚSPORA PALIVA

Rýpadlo nakladače Tier 4 Interim

NEJVYŠŠÍ VÝKONNOST VE SVÉ TŘIDĚ

O 10% vyšší výkon
než konkurenční stroje

VÍTEJTE NA PALUBĚ

Na předním místě v prostředí
pro obsluhu

NÍZKÉ PROVOZNÍ NAKLADY

Efektivita paliva
Snadná údržba



14% ÚSPORA PALIVA



NIŽŠÍ SPOTŘEBA PALIVA, NIŽŠÍ EMISE

Motor je srdcem rýpadla nakladače: proto jej navrhujeme a vyrábíme sami. Tohle nám umožňuje jej nastavit tak, aby Vám poskytoval nejvyšší výkon a nejnižší spotřebu paliva při Vašem užívání.

Navíc, když nepoužíváte plný výkon stroje, hydraulické čerpadlo s proměnlivou dodávkou odebírá z motoru pouze tolik energie, kolik potřebuje. Tohle vede k významné další úspoře paliva a nižší úrovni hluku.

ČISTÁ ENERGIE A TICHÁ PRÁCE V BYTOVÉ ZÁSTAVBĚ

Rýpadlo nakladače řady "C" splňují velice přísnou normu Tier 4 interim, jež dramaticky snižuje úroveň emisí, přes 90% nižší emise pevných částic nebo-li sazí, a o 50% nižší emise oxidů dusíku, než u předchozí generace. Vnější hladina hluku je neobyčejně nízká a odhlučněné hydraulické kladivo New Holland CB90S, speciálně navržené pro rýpadlo nakladače, dále přispívá k tiché práci těchto strojů. Jsou vybaveny pryžovými podložkami stabilizátorů ke snížení povrchového poškození. Nízké hladiny emisí a hluku, společně s nízkým poškozením povrchu, činí rýpadlo nakladače řady "C" ideálními stroji pro práci v obytných zónách.

PŘINÁŠÍ VÝKONNOST PÁSOVÉHO RÝPADLA

Výložník typického tvaru "banán" je konstruován jako rameno velkého rýpadla. Hydraulické válce uspořádané v řadě snižují namáhání, zlepšují výhled a zvyšují výkonnost při hloubení výkopu. Hladší pohyby umožňují rychlejší přemísťování ramene nad výkop a zvyšují už tak skvělou stabilitu stroje. Když hloubíte výkop, hydraulický systém Load Sensing v kombinaci s regulačními ventily průtoku poskytuje hladké a přesné ovládání, rychlé pracovní cykly, a když je třeba, je ideální pro jemné operace.



RAMENO S DLOUHÝM DOSAHEM, NEBOŽ NENÍ ČASU NAZBYT!

Dlouhý dosah ramene, delší o půl metru, než u jiných rýpadla nakladačů znamená, že nebudete muset neustále měnit polohu stroje.



NEJVYŠŠÍ VÝKONNOST VE SVÉ TŘÍDĚ



STEJNĚ JAKO KOLOVÝ NAKLADAČ! SNADNÉ NAKLÁDÁNÍ:

- Všechny funkce nakládání máte na jednom joysticku
- Maximalizujte naplnění lopaty pomocí převodovky Powershift a její funkce Kick-Down umístěné u Vašich konečků prstů
- Pracujte rychleji díky vyšší trhací síle
- Zvedejte břemena od 3,2 do 3,5 tuny do výšky vyložení 3,5 metru
- Systém LTS se automaticky deaktivuje když nakládáte
- Pracujte efektivně tím, že jednu ruku ponecháte na volantu a druhou na joysticku nakladače

SNADNÁ JÍZDA:

- Optimalizujte uchování materiálu v lopatě pomocí systému LTS: bez skákání ramene při jízdě, aktivuje se automaticky při rychlostech nad 5 km/h
- Vychutnejte si lepší komfort odpruženého sedadla
- Pracujte efektivně a bezpečně s vynikající viditelností kolem dokola, jež je poskytována velkou prosklenou plochou

SKVĚLÉ SCHOPNOSTI NA LEHKÝCH PŮDÁCH I TĚŽKÝCH TERÉNECH:

- Vynikající přenos sil v těch nejhorších podmínkách se 100% uzávěrkou diferenciálu u modelů B100C a B110C, a s diferenciálem s omezeným prokluzem u modelu B115C
- Lepší stabilita na nerovném povrchu bytových výstaveb s přední nápravou, která se může vykývnout až 22 stupňů ze strany na stranu.
- Lepší průjezdnost s 20" předními pneumatikami, které jsou k dispozici u modelů B100C, B100CTC a B110CTC

SNADNÉ VYKLÁPĚNÍ:

- Maximalizujte uchování materiálu v lopatě s mechanickým samovyrovnáváním lopaty u modelů TC
- Vyklopte váš materiál z lopaty snadno na automobil pomocí lomeného výložníku u modelů TC
- Automaticky vraťte lopatu do polohy nakládání po vyklopení, a to přesunutím joysticku vlevo a vpřed

JEDNODUCHÉ SROVNÁVÁNÍ

- Pro aktivaci srovnávání pouze presuňte joystick směrem vpřed

VYNIKAJÍCÍ VÝKON, SKVĚLÉ OVLÁDÁNÍ

100 nebo 110 HP: což je o 10 HP více než naši hlavní konkurenti!

HLADKÉ OVLÁDÁNÍ POD ZATÍŽENÍM S PŘEVODOVKOU POWERSHIFT

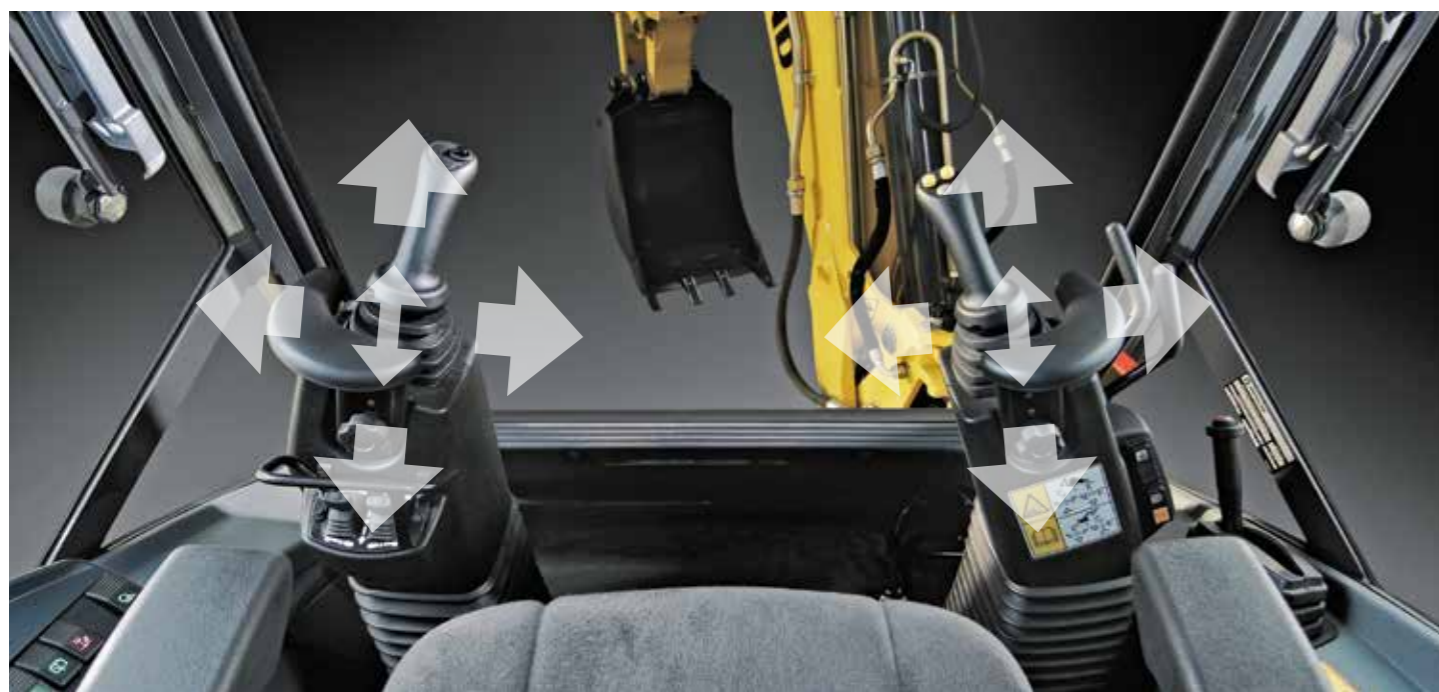
K dispozici na všech modelech, převodovka Powershift poskytuje maximální pracovní komfort. V "plně automatickém režimu" bude převodovka řídit automaticky kterýkoliv stupeň, a to nahoru i dolů, v závislosti na otáčkách a zatížení, čímž se zrychlí pracovní cykly a zjednoduší jízda po silnici. Modely B100C a B110C jsou také k dispozici s robustní převodovkou Powershuttle.

MINIMÁLNÍ PROSTOJE



- Hydraulický posuv podkopy (na přání): Rychlé a přesné přemístění ramene bez poškození povrchu
- Vynikající osvětlení pro práci v noci
- 4 přední a 4 zadní pracovní světlomety (na všech modelech vybavených čerpadlem s variabilní dodávkou)

VÍTEJTE NA PALUBĚ



VŠECHNY OVLADAČE U VAŠICH PRSTŮ

- Plně nastavitelná poloha s vynikajícím výhledem
- Tiché pracovní prostředí: interiér kabiny 77 dB
- Snadné čištění
- Vyjmutelný koberec pokrývající plochu podlahy kabiny dělá čištění snadnou záležitostí
- Úložný prostor
- Držák nápojů
- Širší odkládací skříňka

PROSTORNÁ KABINA SE SNADNÝM NASTUPOVÁNÍM

- Souběžné ovládání
- Všechny ovladače výložníku a lopaty jsou umístěny na joysticku
- Sedadlo obsluhy Deluxe
- Seřiditelná komfortní loketní opěrka
- Odpružené sedadlo s pneumaticky nastavitelnou výškou
- Bezkonkurenční komfort v drsném terénu i na silnici
- Vynikající ventilace
- Částečné nebo plné otevření obou předních i zadních bočních oken
- Ventilátor v kabině (na přání)
- Vytápění jako standard nebo klimatizace (na přání)

NÍZKÉ PROVOZNÍ NÁKLADY



NEJLEPŠÍ PŘÍSTUP KE KOMPONENTŮM

- Sklopná kapota motoru poskytuje vynikající přístup do motoru a k servisním místům z úrovně země
 - Sdružené umístění servisních míst
Pro úsporu času jsou místa denní kontroly a doplňování přístupná z úrovně země. Na levé straně stroje, přímo nad palivovou nádrží se můžete snadno dostat k:
 - měřicím bodům hydraulického tlaku,
 - tlaku v okruhu řízení,
 - tlaku v pilotním okruhu.
- Pro zkrácení času a snížení nákladů je vše seskupeno pohromadě, přičemž se zvyšuje efektivita, životnost a výkonnost.

MIMOŘÁDNÉ ÚSPORY

Pokud je Váš stroj New Holland používán 800 h/rok, odhadujeme, že náš nový hydraulický systém včetně čerpadla s variabilní dodávkou povede k průměrným úsporám až 1000 €/rok. Nový motor a čerpadlo s variabilní dodávkou mohou ušetřit až 14% paliva ve srovnání s předchozími modely se zubovými čerpadly.



CHRAŇTE SVŮJ STROJ NA STAVBĚ PROTI VANDALŮM

- Odvzdušňovací zátka nádrže hydraulického oleje je zajištěna
- Prostor pro akumulátory je uzamykatelný
- Kapota motoru může být odjištěna pouze z kabiny
- Imobilizér je k dispozici na přání

CHYTRÉ ŘEŠENÍ

- Ochrana silničních světel
Zadní silniční světla mají 2 polohy:
 - poloha přepravní: na stabilizátorech
 - poloha pracovní: na kabině, takže jsou zcela chráněny



SNADNÁ DIAGNOSTIKA

Rychlá diagnostika motoru je možná pomocí nástroje New Holland Electronic Service Tool.

BEZ SAMOSTATNÉ BRZDOVÉ KAPALINY

Hydraulický olej se používá jako brzdová kapalina, takže není potřeba samostatné nádrže a nevzniká zde riziko použití špatné kapaliny.



SNADNĚ PŘÍSTUPNÉ CHRÁNĚNÉ AKUMULÁTORY

Akumulátory jsou snadno přístupné ve skřínce na nářadí umístěné na pravé straně pod kabinou. Otevřením panelu jsou jednoduše přístupné oba akumulátory a hlavní vypínač.

B100C/B100C TC

SPECIFIKACE B100C



MOTOR

Výkon motoru.....97 HP @ 2200 ot/min
 Max. motoru výkon112 hp @ 2000 rpm
 Max. kroutící moment..... 453 Nm @ 1400 ot/min
 Typ..... objem 3,4 litru, motor přeplňovaný, FPT Industrial
 Vstřikování Common Rail

Pneumatiky 18", řízení 2-mi koly
 Lopata 1,0 m³
 Převodovka Powershuttle (standard)
 Pilotní nebo mechanické ovládání
 CO2 emise 890 g/kWh
 NOx emise 3,03
 HC emise 0,004
 CO emise 0,05
 PM emise 0,01
 NOx + NMHC emise 3,034



ELEKTRICKÝ SYSTÉM

Akumulátor.....12V 95Ah, 900 A (SAE) - 120 A



HYDRAULICKÝ SYSTÉM

Typ čerpadla .. Zubové nebo pístové s proměnlivou dodávkou
 Max. průtok 156 nebo 6 až 165 l/min @ 2200 ot/min
 Max. tlak.....205 barů



PROVOZNÍ HMOTNOST

Se standardní násadou a lopatou 6x18120 kg
 S teleskopickou násadou a lopatou 6x1 8350 kg



NÁPRAVY

Přední náprava s +/- 11° výkyvem Standard
 Zadní náprava.....100% uzávěrka



PNEUMATIKY

Pneumatiky mohou být víceúčelové, zvlášť pro lehký nebo těžký terén
 Pneumatiky 18" přední s 26" nebo 28" zadní
Poloměr otáčení
 Přední pneumatiky 12.5/80-18, kola nebržděná, 4WD zapnuto
 - přes vnější rovinu přední pneumatiky4300 mm
 - přes roh lopaty5600 mm



BRZDY

Brzdy s posilovačem, třecí plocha 2472 cm²



PROVOZNÍ NÁPLNĚ

Palivová nádrž 145 l
 Chladicí systém 24 l



HLUK A VIBRACE

Vnitřní hladina (dB(A)) 77
 Vnější hladina (dB(A)) 102
 Horní končetiny 2,5 m/s² 2,5
 Břicho 0,5 m/s² 0,5

SPECIFIKACE B100C TC



MOTOR

Výkon motoru.....97 HP @ 2200 ot/min
 Max. motoru výkon112 hp @ 2000 rpm
 Max. kroutící moment..... 453 Nm @ 1400 ot/min
 Typ.....objem 3,4 litru, motor přeplňovaný FPT, Industrial
 Vstřikování Common Rail

Pneumatiky 20" nebo 18", řízení 2-mi koly
 Lopata 1,2 m³ nebo 1,0 m³
 Převodovka Powershuttle nebo Powershift
 Pilotní nebo mechanické ovládání
 CO2 emise 890 g/kWh
 NOx emise 3,03
 HC emise 0,004
 CO emise 0,05
 PM emise 0,01
 NOx + NMHC emise 3,034



ELEKTRICKÝ SYSTÉM

Akumulátor.....12V 95Ah, 900 A (SAE) - 120 A



HYDRAULICKÝ SYSTÉM

Typ čerpadlaPístové s proměnlivou dodávkou
 Max. průtok 6 až 165 l/min @ 2200 ot/min
 Max. tlak.....205 barů



PROVOZNÍ HMOTNOST

Se standardní násadou a lopatou 6x1 8270 kg
 S teleskopickou násadou a lopatou 6x1 8500 kg



NÁPRAVY

Přední náprava s +/- 11° výkyvem Standard
 Zadní náprava.....100% uzávěrka



PNEUMATIKY

Pneumatiky mohou být víceúčelové, zvlášť pro lehký nebo těžký terén
 Pneumatiky 18" přední s 26" nebo 28" zadní nebo 20" přední se 30" zadní
Poloměr otáčení
 Přední pneumatiky 12.5/80-18, kola nebržděná, 4WD zapnuto
 - přes vnější rovinu přední pneumatiky4300 mm
 - přes roh lopaty5600 mm



BRZDY

Brzdy s posilovačem, třecí plocha 2472 cm²



PROVOZNÍ NÁPLNĚ

Palivová nádrž 145 l
 Chladicí systém 24 l



HLUK A VIBRACE

Vnitřní hladina (dB(A)) 77
 Vnější hladina (dB(A)) 102
 Horní končetiny 2,5 m/s² 2,5
 Břicho 0,5 m/s² 0,5

B110C TC/B115C

SPECIFIKACE B110C TC



MOTOR

Výkon motoru.....110 HP @ 2200 ot/min
 Max. motoru výkon120 hp @ 1900 rpm
 Max. kroutící moment..... 460 Nm @ 1400 ot/min
 Typ..... objem 3,4 litru, motor přeplňovaný, FPT Industrial
 Vstřikování Common Rail

Pneumatiky 20" nebo 18", řízení 2-mi koly
 Lopata 1,2 m³ nebo 1,0 m³
 Převodovka Powershift nebo Powershuttle
 Pilotní nebo mechanické ovládání
 CO2 emise 890 g/kWh
 NOx emise 3,03
 HC emise 0,004
 CO emise 0,05
 PM emise 0,01
 NOx + NMHC emise 3,034



ELEKTRICKÝ SYSTÉM

Akumulátor.....12V 95Ah, 900 A (SAE) - 120 A



HYDRAULICKÝ SYSTÉM

Typ čerpadlaPístové s proměnlivou dodávkou
 Max. průtok 6 až 165 l/min @ 2200 ot/min
 Max. tlak.....205 barů



PROVOZNÍ HMOTNOST

Se standardní násadou a lopatou 6x1 8270 kg
 S teleskopickou násadou a lopatou 6x1 8500 kg



NÁPRAVY

Přední náprava s +/- 11° výkyvem Standard
 Zadní náprava.....100% uzávěrka



PNEUMATIKY

Pneumatiky mohou být víceúčelové, zvlášť pro lehký nebo těžký terén
 Pneumatiky 18" přední s 26" nebo 28" zadní nebo 20" přední se 30" zadní
Poloměr otáčení
 Přední pneumatiky 12.5/80-18, kola nebržděná, 4WD zapnuto
 - přes vnější rovinu přední pneumatiky4300 mm
 - přes roh lopaty5600 mm



BRZDY

Brzdy s posilovačem, třecí plocha 2472 cm²



PROVOZNÍ NÁPLNĚ

Palivová nádrž 145 l
 Chladicí systém 24 l



HLUK A VIBRACE

Vnitřní hladina (dB(A)) 77
 Vnější hladina (dB(A)) 103
 Horní končetiny 2,5 m/s² 2,5
 Břicho 0,5 m/s² 0,5

SPECIFIKACE B115C



MOTOR

Výkon motoru.....110 HP @ 2200 ot/min
 Max. kroutící moment..... 120 hp @ 1900 rpm
 Typ..... objem 3,4 litru, motor přeplňovaný, FPT Industrial
 Vstřikování Common Rail

Řízení 4 koly o stejné velikosti
 Lopata 1,2 m³
 Převodovka Powershift (standard)
 Pilotní nebo mechanické ovládání
 CO2 emise 890 g/kWh
 NOx emise 3,03
 HC emise 0,004
 CO emise 0,05
 PM emise 0,01
 NOx + NMHC emise 3,034



ELEKTRICKÝ SYSTÉM

Akumulátor.....12V 95Ah, 900 A (SAE) - 120 A



HYDRAULICKÝ SYSTÉM

Typ čerpadlaPístové s proměnlivou dodávkou
 Max. průtok 6 až 165 l/min @ 2200 ot/min
 Max. tlak.....205 barů



PROVOZNÍ HMOTNOST

Se standardní násadou lopatou 6x18870 kg
 S teleskopickou násadou a lopatou 6x1 9100 kg



NÁPRAVY

Přední náprava s +/- 11° výkyvem Standard
 Zadní náprava..... Diferenciál s omezeným prokluzem (přední i zadní)



PNEUMATIKY

Pneumatiky mohou být víceúčelové, zvlášť pro lehký nebo těžký terén
 Pneumatiky 24" přední s 24" zadní nebo 28" přední s 28" zadní

Poloměr otáčení
 Přední i zadní pneumatiky 440/80 R28, kola nebržděná, 4WD zapnuto
 - přes vnější rovinu přední pneumatiky4300 mm
 - přes roh lopaty5600 mm



BRZDY

Brzda s posilovačem, třecí plocha 2472 cm²



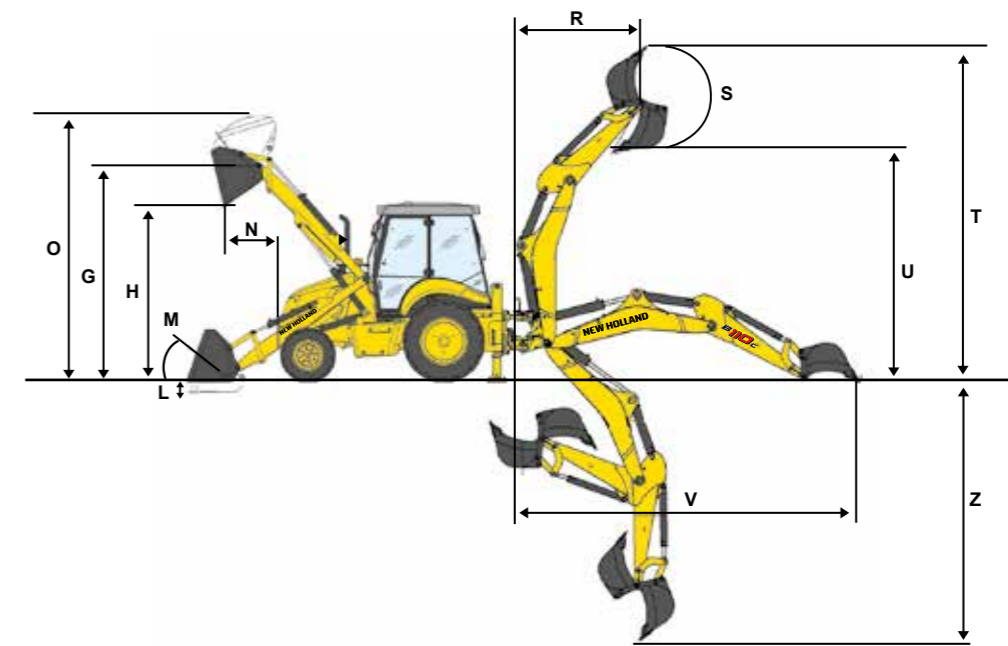
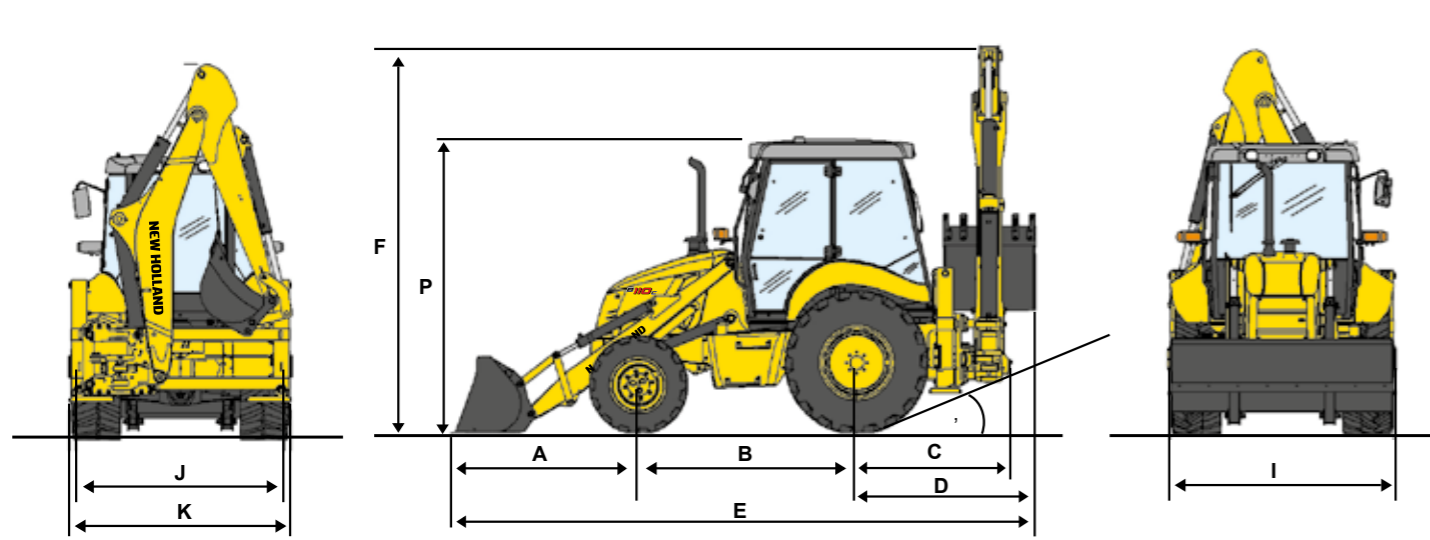
PROVOZNÍ NÁPLNĚ

Palivová nádrž 124 l
 Chladicí systém 24 l



HLUK A VIBRACE

Vnitřní hladina (dB(A)) 77
 Vnější hladina (dB(A)) 103
 Horní končetiny 2,5 m/s² 2,5
 Břicho 0,5 m/s² 0,5



CELKOVÉ ROZMĚRY

		B100C	B100C TC	B110C TC	B115C
A - Vzdálenost lopaty od osy přední nápravy	mm	1870	1870	1870	1965
B - Rozvor	mm	2175	2175	2175	2200
C - Vzdálenost otoče rýpadla od osy zadní nápravy	mm	1320	1320	1320	1325
D - Max. vzdálenost od osy zadní nápravy (s lopatou 915 mm)	mm	1780	1780	1780	1780
E - Celková délka	mm	5825	5825	5825	5945
F - Převážná výška ramene rýpadla	°	3875	3825	3825	3930
, - Zadní nájezdový úhel	mm	23	23	23	22
P - Výška kabiny	mm	2940	2940	2940	2960
I - Šířka nakládací lopaty	mm	2250	2250/2400	2250/2400	2400
J - Šířka přes stabilizátory	mm	2250	2250	2250	2250
K - Celková šířka	mm	2325	2325	2325	2325




PARAMETRY NAKLADAČE

		B100C	B100C TC	B110C TC	B115C
Maximální trhací síla výložníku	daN	6900	6650	6650	7400
Nosnost do max. výšky	kg	3550	3195	3195	3550
L - Hloubka těžby	mm	75	125	125	155
M - Úhel zaklopení lopaty v přepravní poloze	°	40	46	46	45
N - Vodorovný dosah lopaty v max. výšce	mm	785	813	813	825
O - Max. pracovní výška	mm	4330	4405	4405	4480
G - Výška čepu	mm	3500	3460	3460	3490
H - Max. výklopná výška při sklonu lopaty 45°	mm	2780	2693	2693	2650

PARAMETRY RÝPADLA

		B100C		B100C TC		B110C TC		B115C	
		zasunuto	vysunuto	zasunuto	vysunuto	zasunuto	vysunuto	zasunuto	vysunuto
Trhací síla lopaty	daN	6400		6400		6400		6400	
Trhací síla násady	daN	4620	3200	4620	3200	4620	3200	4620	3200
R - Vodorovný dosah rýpadla v max. výšce	mm	2330	3190	2330	3190	2330	3190	2315	3130
S - Celkový úhel zaklopení lopaty	°	204	204	204	204	204	204	204	204
T - Dosahová výška rýpadla	mm	5650	6305	5650	6305	5650	6305	5815	6475
U - Nakládací výška rýpadla	mm	3930	4585	3930	4585	3930	4585	4090	4750
V - Vodorovný dosah rýpadla v úrovni země	mm	5870	6815	5860	6815	5860	6815	5850	6810
Z - Hloubkový dosah rýpadla	mm	4710	5750	4710	5750	4710	5750	4565	5600

NABÍDKA PŘÍDAVNÝCH ZAŘÍZENÍ

	Šířka	Objem	Hmotnost	Okruh	
NAKLÁDACÍ LOPATA					
 <p>6 x 1 4 x 1</p>	2250 mm 2400 mm	1000 l 1150 l	300 kg 380 kg	Dvojitý hydraulický okruh	B100C B110C - B115C
PODKOPOVÁ LOPATA					
	305 mm 460 mm 610 mm 760 mm 915 mm	76 l 109 l 153 l 196 l 238 l	108 kg 130 kg 160 kg 180 kg 210 kg	Nevyžaduje se	
SVAHOVACÍ LOPATA					
	1200 mm 1500 mm	240 mm 280 mm	170 mm 190 mm	Nevyžaduje se	
PŘÍKOPOVÁ LOPATA					
	1000 mm 200 mm	243 l 150 l	229 kg 160 kg	Nevyžaduje se	
BOURACÍ KLADIVO					
	Model	Průměr oškrty	Hmotnost		
	CB65S CB90S	63 mm 80 mm	315 kg 360 kg	Jednočinný hydraulický okruh	
RADLICE NA SNĚH					
	2640 mm	Speciálně navržena pro odklizení sněhu v těžkých podmínkách. Hydraulicky ovládaná v úhlu 30°, směrem vpravo nebo vlevo. Je zapotřebí dvojitý válec.			
VRTACÍ ZAŘÍZENÍ					
	Na každou práci je k dispozici kompletní řada vrtáků od průměru 150 mm do 1050 mm: instalace telegrafních sloupů, elektrických stožárů, směrovek, pilířů, sázení stromů a keřů. Pro více informací, kontaktujte dealera.				

VÁŠ DEALER

Informace obsažené v této brožuře jsou pouze obecné povahy. Společnost NEW HOLLAND CONSTRUCTION MACHINERY S.p.A. smí kdykoliv z technických nebo jiných nutných důvodů změnit jakýkoliv detail nebo specifikaci výrobku popsaného v této brožuře. Fotografie a nákresy neukazují nutné výrobky za standardních podmínek. Rozměry, hmotnosti a nosnosti zde uvedené, jakož i použitá převodní data jsou pouze orientační a jsou předmětem variant v normálních výrobních postupech.

Printed on recycled paper
CoC-FSC 000010 CQ Mixed sources



Publikováno NEW HOLLAND CONSTRUCTION MACHINERY S.p.A
Vytiskováno v Itálii - MediaCross Firenze - Kód 30666CZ - Výtisk 09/13



www.newholland.com

